

## INSTALLATION INSTRUCTIONS

### INSTRUCCIONES DE INSTALACIÓN

### INSTRUCTIONS D'INSTALLATION

**Part Number:**

Número De Parte:  
Numéro De Pièce:

## CROSS BARS

BARRAS TRANSVERSALES  
CROISILLONS

**Applicable Models:**

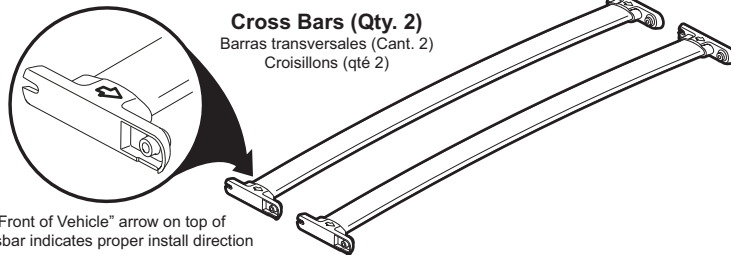
Modelos Aplicables:  
Modèles Concernés:

0000-8L-N02 (Dealer)

2007 > CX9

**PACKAGE CONTENTS**

Contenido del paquete  
Contenu de l'emballage



**Cross Bars (Qty. 2)**  
Barras transversales (Cant. 2)  
Croisillons (qté 2)

0000-8L-N06 (pack of 4)



**Tie Down Loops (Qty. 4)**  
Fijaciones (Cant. 4)  
Boucles d'arrimage (qté 4)



**Slider Mounts (2 LH, 2 RH)**  
Soportes deslizables (2 lado derecho, 2 lado izquierdo)  
Supports coulissants (2 dt 2 gch)

**TOOLS REQUIRED**

Herramientas necesarias  
Outils requis

**Flat head screw driver**  
Destornillador de cabeza plana  
Tournevis à tête plate



### 0 Before Installation

Antes de la instalación  
Avant l'installation

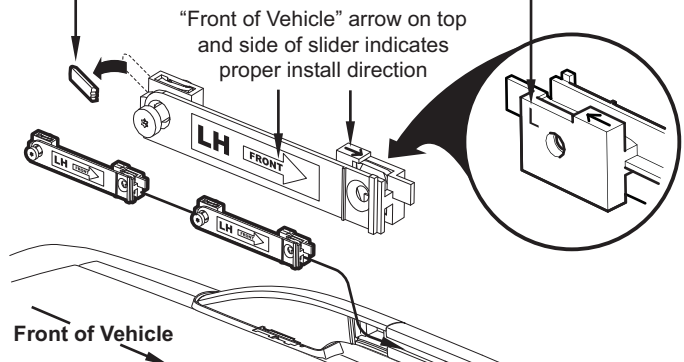
- A) Read entire installation instruction sheet before proceeding.**  
Lea toda la hoja de las instrucciones de instalación antes de proceder  
Lire toutes les instructions avant de procéder à l'installation.
- B) Wear eye protection.**  
Use protección visual.  
Porter des lunettes de protection.
- C) Note orientation arrows to assure proper installation.**  
Preste atención a las flechas de orientación para garantizar una instalación correcta.  
Noter l'orientation des flèches pour bien installer.

**Note: Maximum Load - 100 Lbs Evenly Distributed**  
**Carga Máxima - 100 lbs Distribuidas Uniformemente**  
**Charge Maximum - 100 lbs Également Distribuées**

### 2 Install Sliders

Break off the rear (longer) tabs before installing sliders

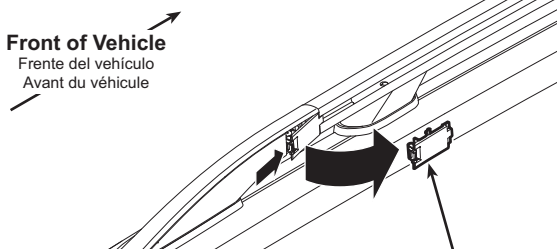
Letter "R" or "L" indicates right side or left side of the vehicle (L shown).



**CAUTION:** Incorrect slider direction will cause the crossbars to be installed backwards

### 1 Remove Access Covers

Quite las tapas de acceso  
Enlevez les couvercles d'accès



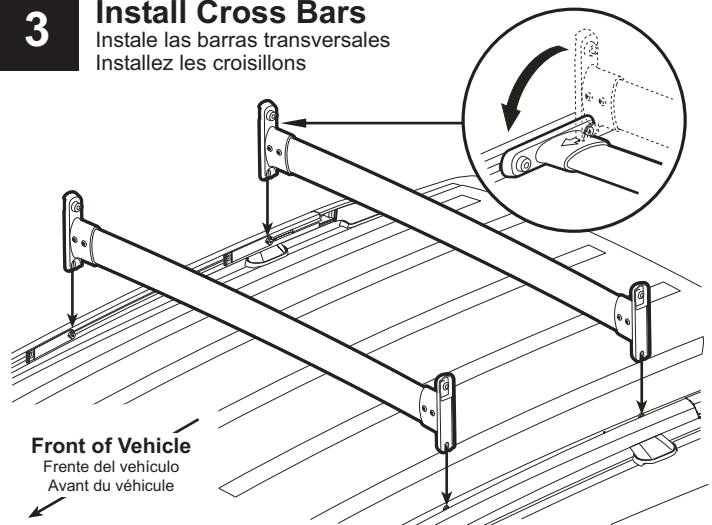
**Access Cover Service Part # 0000-8L-N03**  
Tapas de acceso Pieza de servicio N° 0000-8L-N03  
Couvercle d'accès Pièce de service No. 0000-8L-N03

**DO NOT DISCARD**  
NO LAS DESCARTE  
NE PAS JETER

**(LH SHOWN RH TYPICAL)**  
(Lado izquierdo mostrado Lado derecho típico)  
(Gche indiquée, dte semblable)

### 3 Install Cross Bars

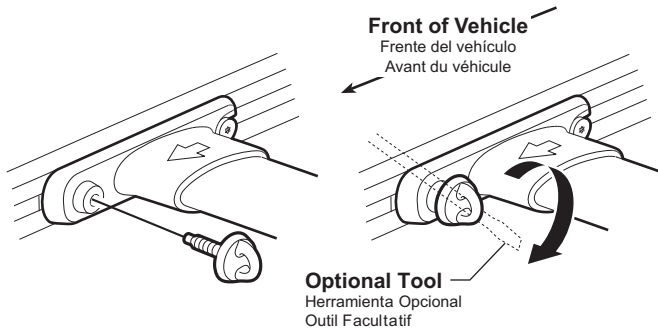
Instale las barras transversales  
Installez les croisillons



**CAUTION:** Failure to install crossbars in the proper orientation could lead to increased wind noise.

## 4 Install Tie-Down Loops

Instale los sujetadores  
Installez les boucles d'arrimage



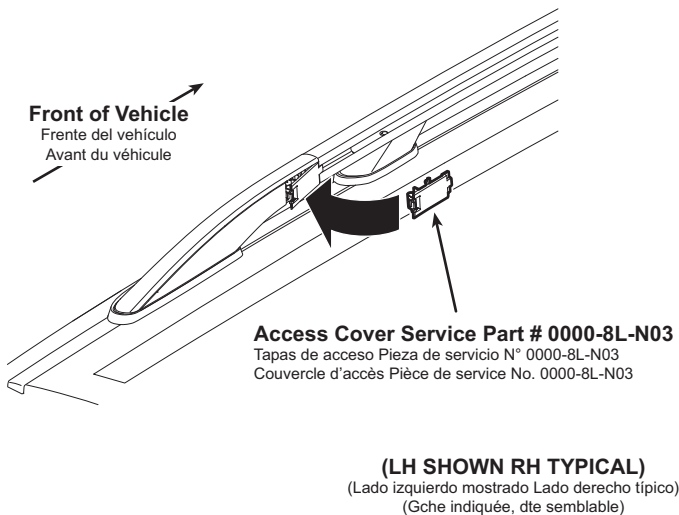
**Rotate tie down clockwise (audible "Click" will be heard) continue until tie down is tight (2.5 N.m Torque MINIMUM)**

Gire el sujetador en sentido de las agujas del reloj (se oirá un "clic") y continúe hasta que esté bien fijo (Torsión 2.5 N.m)

Faites tourner les boucles dans le sens des aiguilles d'une montre (un «click» se fera entendre) Continuez jusqu'à ce que les boucles soient bien serrées (2,5 N.m. couple minimum)

## 5 Re-Install Access Covers

Vuelva a instalar las tapas de acceso  
Remettez en place les couvercles d'accès

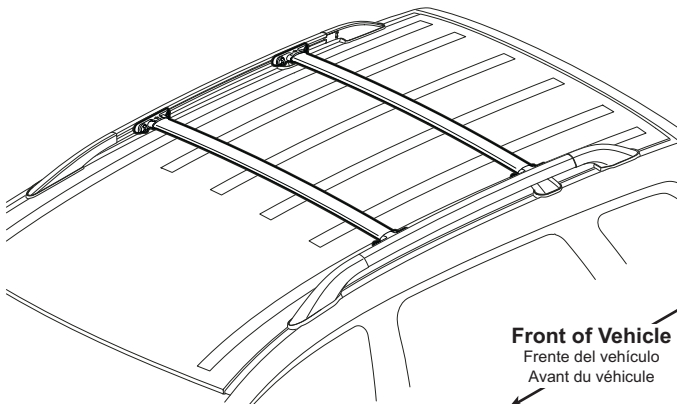


## 6 Cross Bars

Barras transversales  
Croisillons

**IN USE POSITION**

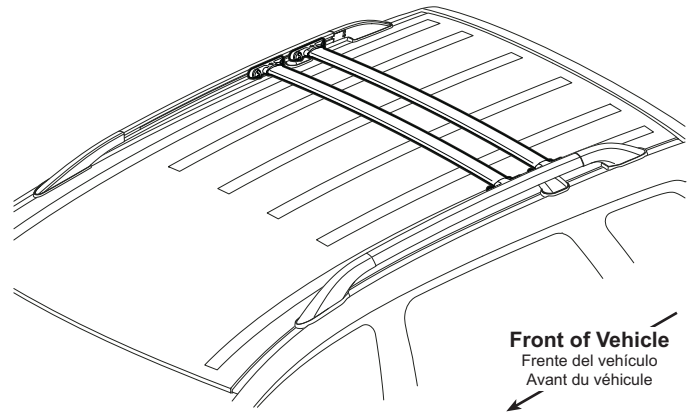
POSICIÓN DE USO  
POSITION D'UTILISATION



## 7 Cross Bar Storage

Almacenamiento de barra lateral  
Rangement des croisillons

**NOT IN USE POSITION**  
NO EN POSICIÓN DE USO  
POSITION DE REPOS



## 8 Cross Bar Removal

Remoción de la barra lateral  
Enlèvement des croisillons

**Follow these steps to remove the cross bars:**

Siga estos pasos para quitar las barras laterales:  
Suivez les étapes suivantes pour enlever les croisillons:

- 1) Remove Access Covers (see step 1)**  
Quite las tapas de acceso (Ver paso 1)  
Enlevez les couvercles d'accès (voir étape 1)
- 2) Remove Tie-Down Loops (see step 4)**  
Quite los sujetadores (Ver paso 4)  
Enlevez les boucles d'arrimage (voir étape 4)
- 3) Remove Cross Bars (see step 3)**  
Quite las barras transversales (Ver paso 3)  
Enlevez les croisillons (voir étape 3)
- 4) Remove Sliders (see step 2)**  
Quite los deslizadores (Ver paso 2)  
Enlevez les supports coulissants (voir étape 2)
- 5) Re-Install Access Covers**  
Vuelva a instalar las tapas de acceso  
Remettez en place les couvercles d'accès

## 9

**Replace side rail instructions (In glove box) with these cross bar installation instructions.**

Reemplace las instrucciones de los rieles laterales (en la guantera) con estas instrucciones de instalación de barras transversales

Remettez les instructions sur les rails (dans la boîte à gants) avec ces instructions sur les croisillons.

**NOTE: Discard side rail instructions**

NOTA: Elimine las instrucciones de rieles laterales

NOTE: Jetez les instructions sur les rails